

LPUAE-BME**

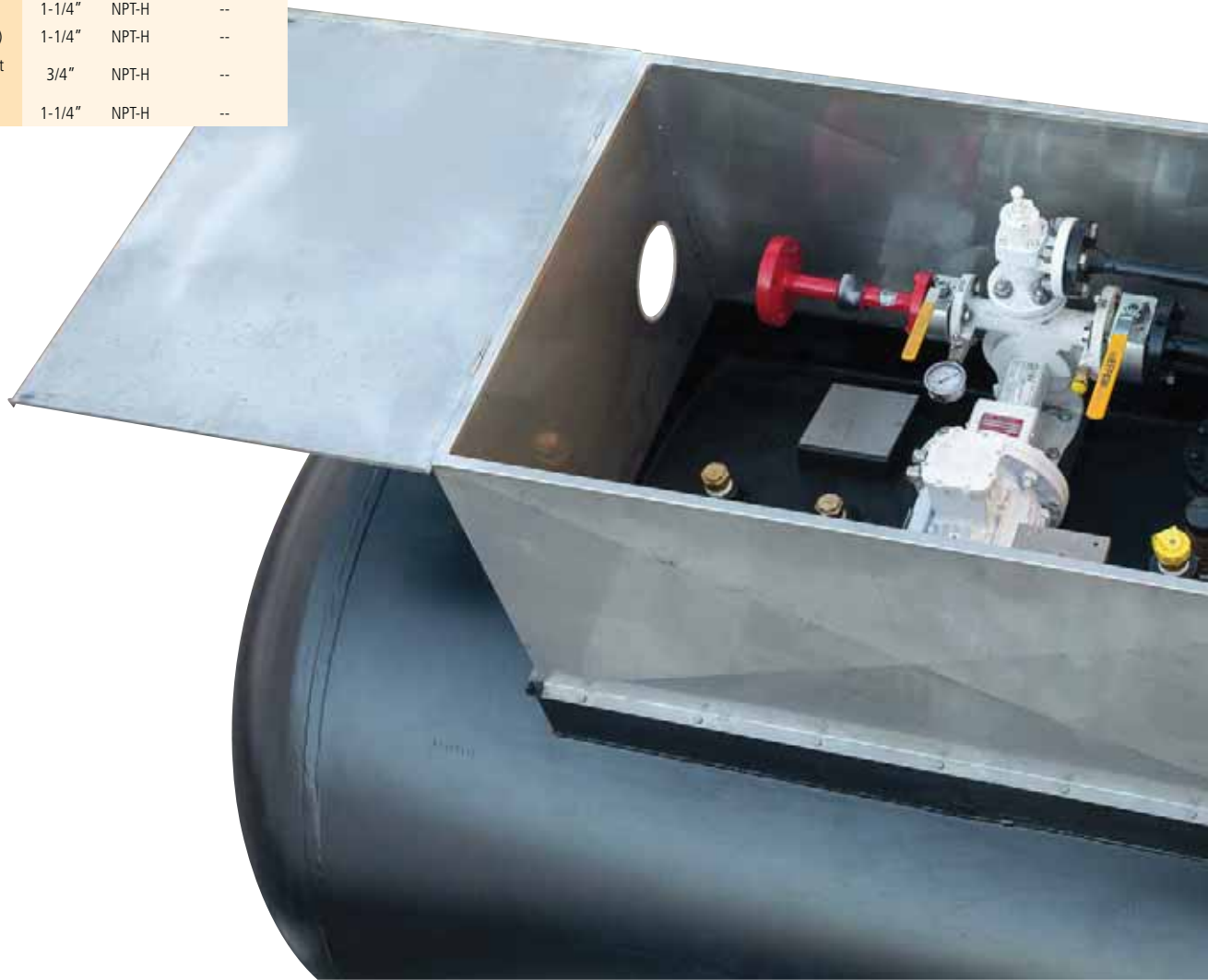
Ensemble MOTEUR-POMPE installés à l'extérieur du réservoir, dans la chambre d'accès, pour les rendre plus accessibles lors des opérations de maintenance. Equipement pour installations SANS TRANSITE au-dessus de la chambre d'accès.

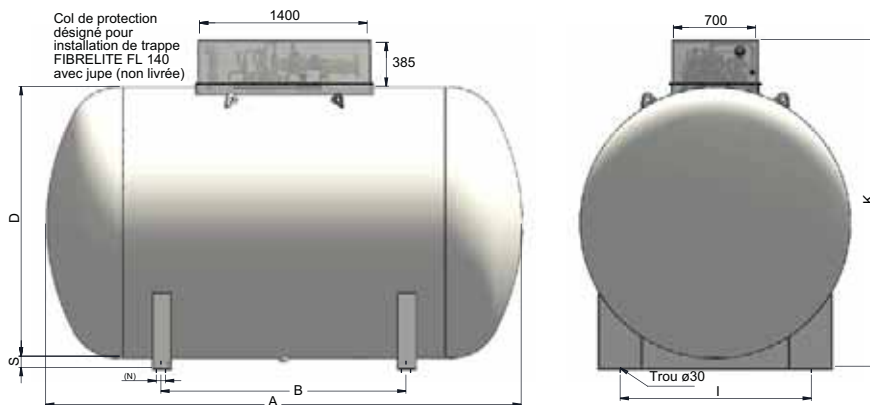
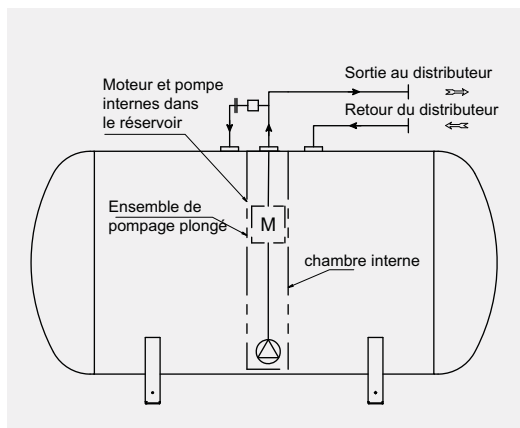
CONNEXIONS DU RÉSERVOIR

Rôle	Taille	Filetage	Raccord selon
Remplissage	1-1/4"	NPT-H	--
Sortie consommation	DN40	--	EN 1092-1 PN40
Retour distributeur	DN25	--	EN 1092-1 PN40
Niveau magnétique	Rochester	--	--
Sécurité	1-1/4"	NPT-H	--
Purge (avec tube plongeur)	1-1/4"	NPT-H	--
Robinet pour point haut et manomètre	3/4"	NPT-H	--
Connexion extra	1-1/4"	NPT-H	--

TABLEAU DES CARACTÉRISTIQUES

Modèle Ref.	Poids	Dimensions (mm)									
		D	A	B	I	K	S	N	P		
LPUA4950E-BME	1.380	1.500	3.140	1.500	1.000	2.200	200	--	1		
LPUA10E-BME	2.440	1.500	6.050	3.500	1.000	2.200	200	--	1		
LPUA13E-22-BME	3.400	2.200	3.880	2.000	1.560	2.930	93	75	2		
LPUA33E-BME	7.600	2.200	9.260	5.500	1.560	2.930	100	75	2		





LPUAE-BMS**

Ensemble MOTEUR-POMPE plongé dans le réservoir, dans une chambre intérieure, avec la possibilité de démontage de l'équipement sans avoir besoin de vidanger le réservoir.
 Equipement pour installations AVEC TRANSIT au-dessus de la chambre d'accès.

TABLEAU DES CARACTÉRISTIQUES

Modèle Ref.	Poids	Dimensions (mm)							
		D	A	B	I	K	S	N	P
LPUA4950E-BMS	1.470	1.500	3.140	1.500	1.000	2.085	200	--	1
LPUA10E-BMS	2.530	1.500	6.050	3.500	1.000	2.085	200	--	1
LPUA13E-22-BMS	3.480	2.200	3.880	2.000	1.560	2.680	93	75	2
LPUA33E-BMS	7.600	2.200	9.260	5.500	1.560	2.680	100	75	2

CONNEXIONS DU RÉSERVOIR

Rôle	Taille	Filetage	Raccord selon
Remplissage	1-1/4"	NPT-H	--
Sortie consommation	DN50	--	EN 1092-1 PN40
Retour distributeur	DN25	--	EN 1092-1 PN40
Niveau magnétique	Rochester	--	--
Sécurité	2"	NPT-H	--
Purge (avec tube plongeur)	1-1/4"	NPT-H	--
Robinet pour point haut et manomètre	3/4"	NPT-H	--
Connexion extra	1-1/4"	NPT-H	--
Trou d'homme	DN420	--	--

