

ACCESSORIES

- Equipement des valves et soupapes
- Equipement système de protection cathodique
- Capots / chambres d'accès
- Dalles d'ancrage
- Plateaux anti-flottement
- Armoires pour bouteilles



EQUIPEMENT DES VALVES

Disponibilité des équipements des soupapes adaptés pour toute notre gamme de réservoirs de stockage de GPL.

La livraison des équipements des vannes est toujours incluse dans notre gamme de réservoirs standard jusqu'à les 59 m³ de capacité.

En option, la livraison d'équipements de vannes montés sur les réservoirs, avec test d'étanchéité pneumatique et inertage du réservoir avec de l'azote. A la demande, des vannes et des équipements spécifiques pour les réservoirs spéciaux.

ÉQUIPEMENT DE PROTECTION CATHODIQUE

Équipement de protection cathodique pour les réservoirs enterrés, comprenant des anodes de magnésium avec les fils conducteurs et ses bornes de connexion, désignés à la taille et surface interne du réservoir. Le sac de mélange d'activation peut être fourni en option.

Exemples d'installation des anodes, avec les distances recommandées pour leur positionnement autour du réservoir enterré, à la page 18.

CAPOTS / CHAMBRES D'ACCÈS

Capots garde-vannes pour des réservoirs aériens avec charnière et fermeture à clé.

Chambres d'accès garde-vannes pour réservoirs enterrés en acier inox ou en PVC.

Chambres d'accès spéciales adaptées aux caractéristiques du réservoir et/ou de l'installation.

DALLES D'ANCRAGE POUR RÉSERVOIRS AÉRIENS

Dalles en béton pour fixer au sol les supports métalliques des réservoirs aériens, jusqu'à les 8.334 litres de capacité.

Ce système remplace les travaux nécessaires pour fabriquer l'appui des réservoirs que, dans de nombreux cas, représente une économie considérable sur les coûts d'installation.

PLATEAUX ANTI-FLOTATION POUR RÉSERVOIRS ENTERRÉS

Plateaux d'ancrage anti-flottement en PEHD et PVC avec berceau d'appui, pour réservoirs enterrés de 1.000 et 1.200 mm de diamètre.

Livraison de l'ensemble monté avec les réservoirs, avec plateaux latéraux pliés pour le transport.

ARMOIRES POUR BOUTEILLES

Armoires en acier galvanisé avec portes et fermeture à clé, pour stocker des bouteilles de GPL de 13 kg et 35 kg. Capacité pour 8 bouteilles de 35 kg ou 16 bouteilles de 13 kg en la version avec deux sections, et 12 bouteilles de 35 kg ou 24 bouteilles de 13 kg dans la version avec trois sections.

L'armoire est fournie démonté et palettisée pour son assemblage sur site.

EQUIPEMENT DES SOUPAPES / RÉSERVOIRS HORIZONTAUX

CAPACITÉ jusqu'à 13,0 m³

- Valve de remplissage: connexion au réservoir 1-1/4" NPT et connexion au tuyau 1-3/4" ACME.
- Chek-lok de 3/4" NPT pour installation sur purgeur.
- Limiteur + Robinet d'arrêt + bouchon 1-1/4" NPT pour la phase liquide.
- Multivalve 3/4" NPT sur la sortie phase gaz avec manomètre, point haut et limiteur de débit.
- Soupapes de sécurité externes avec support de soupape.
- Niveau magnétique ROCHESTER.
- Bouchon sur la connexion de la génératrice inférieure.

CAPACITÉ de 13,1 à 20,0 m³

Même équipement que ceux décrits ci-dessus, excepte:

- Sortie phase gaz: limiteur de débit et soupape de sécurité.
- Clé pour point haut et manomètre, sur la connexion séparée de la sortie phase gaz.

CAPACITÉ de 20,1 à 50,0 m³ (diamètres 1.500 et 1.750 mm)

Même équipements que ceux présentés antérieurement excepté:

- Valves de sécurité montées sur collecteur.

CAPACITÉ de 20,1 à 50 m³ (diamètres 2.200 et 2.450 mm)

Même équipements que ceux présentés antérieurement excepte :

- Chek-lok 1-1/4" pour purge.
- Niveau magnétique ROCHESTER type MAGNETEL.
- Les réservoirs enterrés seront livrés avec bouchon dans la génératrice inférieure.

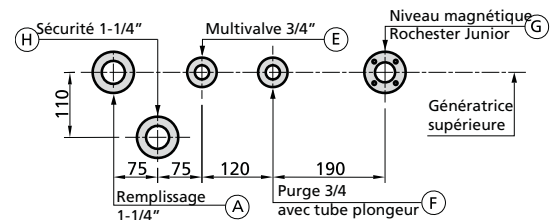
CAPACITÉ SUPÉRIEUR à 50,1 m³

- Remplissage, phase liquide, phase gazeuse: Brides ASA 300# 2" NPT.
- Valve pour point haut et manomètre.
- Chek-lok 1-1/4" ; NPT pour purge.(Sauf diamètres >2450: Bride ASA 300# 2" NPT).
- Niveau magnétique ROCHESTER type MAGNETEL de 8" .
- Les valves de sécurité montées sur collecteur.

CONNEXIONS ET VALVES (Réservoirs avec diamètre 1.000, 1.200, 1.500 et 1.750 mm)

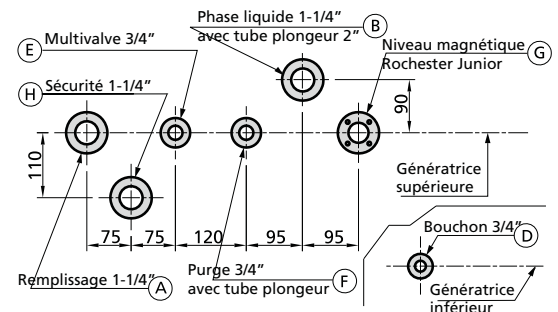
RÉSERVOIRS AVEC CAPACITÉ de 1,00 m³

FONCTION	CONNEXION	ACCESSOIRE	Ref. STD
A: Remplissage (1)	1-1/4" NPTH	Valv. rempli	Clesse ECG C08
E: Phase gaz	3/4" NPTH	Multivalve (avec limiteur interne)	ECG X451 Clesse ECG X451 (+ equipe de régulation de 40kg/h)
F: Purge	3/4" NPTH	Chek-lok	Rego 7590UT
G: Niveau magnétique	Rochester Junior	Niveau ø 1000	Roch. 6281 TM D1000
H: Sécurité	1-1/4" NPTH	Soupape de sécurité	RS 3131 + CD31



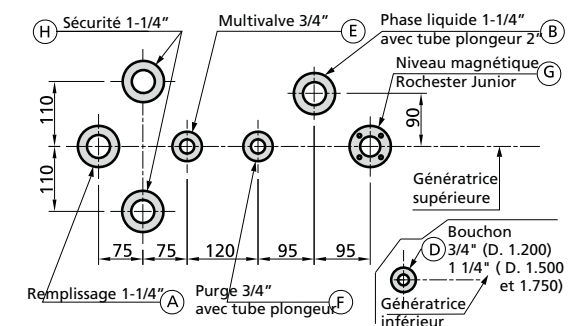
RÉSERVOIRS AVEC CAPACITÉ de 1,45 à 4,88 m³

FONCTION	CONNEXION	ACCESSOIRE	Ref. STD
A: Remplissage (1)	1-1/4" NPTH	Valv. rempli	Omega VRN-S D1200
B: Phase liquide	1-1/4" NPTH	Robinet d'arrêt avec lim. interne et bouchon	Rego A 8020 D
D: Sortie inférieure	3/4" NPTH	Bouchon	
E: Phase gaz	3/4" NPTH	Multivalve (avec limiteur interne)	Clesse ECGX451 (+ equipe de régulation de 40kg/h)
F: Purge	3/4" NPTH	Chek-lok	Rego 7590UT
G: Niveau magnétique	Rochester Junior	Niveau	Roch. 6281 TM D1200
H: Sécurité	1 1/4" NPTH	Soupape de sécurité	RS3136 + CD36



RÉSERVOIRS AVEC CAPACITÉ de 4,95 à 13,0 m³

FONCTION	CONNEXION	ACCESSOIRE	Ref. STD
A: Remplissage (1)			
ø 1200	1-1/4" NPTH	Valv. rempli	Omega VRN-S D1200
ø 1500	1-1/4" NPTH	Valv. rempli	Omega VRN-S D1500
ø 1750	1-1/4" NPTH	Valv. rempli	Omega VRN-S D1750
B: Phase liquide	1-1/4" NPTH	Robinet d'arrêt avec lim. interne et bouchon	Rego A 8020 D
D: Sortie inférieure	3/4" NPT ou 1-1/4" NPT	Bouchon	
E: Phase gaz	3/4" NPTH	Multivalve	Rego 9101 DNP Rego 12472 (avec adaptateur)
F: Purge	3/4" NPTH	Chek-lok	Rego 7590UT
G: Niveau magnétique	Rochester Junior	Niveau ø 1200 Niveau ø 1500 Niveau ø 1750	Roch. 6281 TM D1200 Roch. 6281 TM D1500 Roch. 6281 TM D1750
H: Sécurité	1-1/4" NPTH (deux)	Soupape de sécurité	Rego RS3136+Rego CD36 (une ou deux)



(1) La valve indiquée en l'option STD dispose d'une limitation au 85% du taux de remplissage.

NOTES

Les réservoirs sont fournis, sur demande, avec les valves montées et une atmosphère inerte à l'intérieur.

Les soupapes de sécurité externes avec porte-soupape permettent de les démonter pour les substituer, effectuer des essais de résistance sous pression, etc sans avoir besoin de vidanger le réservoir. Il faut tenir compte que le porte-soupape n'est pas complètement étanche une fois que la soupape de sécurité soit retirée.

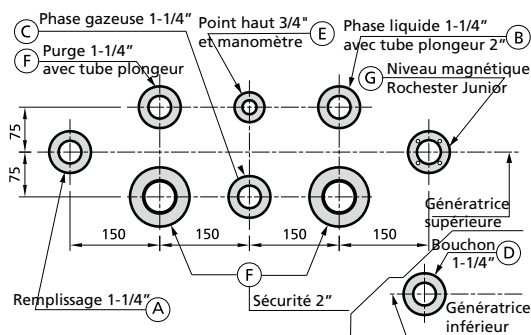
Dans le cas des soupapes de sécurité montées dans un collecteur, celui-ci a un mécanisme interne que permet de remplacer les soupapes sans avoir besoin de vidanger le réservoir.

En option, pour des réservoirs de 1000L, au lieu de fournir l'équipement de régulation de 40kg/h, il existe la possibilité de fournir l'équipement de régulation de 12 kg/h, et pour des réservoirs avec une capacité supérieure à 5m³, il est possible de fournir l'équipe de régulation de 100 Kg/h.

CONNEXIONS ET VALVES (réservoirs Ø 1.500 et 1.750 mm)

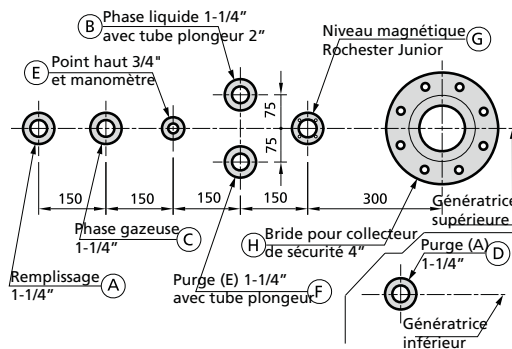
RÉSERVOIRS AVEC CAPACITÉ de 15,0 à 20,0 m³

FONCTION	CONNEXION	ACCESSOIRE	Ref. STD
A: Remplissage (1) Ø 1500 Ø 1750	1-1/4" NPTH 1-1/4" NPTH	Valv. rempli Valv. rempli	Omega VRN-S D1500 Omega VRN-S D1750
B: Phase liquide	1-1/4" NPTH	Clé de coupe+bouchon	Rego A 8020 D
C: Phase gaz	1-1/4" NPTH	Vanne d'arrêt Limiteur	Rego A 8013 DA Rego A 7507 AP
D: Sortie inférieure	1-1/4" NPTH	Bouchon plein	
E: Point haut manomètre	3/4" NPTH	Valve	Rego A 2805 C
F: Purge	1-1/4" NPTH	Chek-lok	Rego 7591UT
G: Niveau magnétique	Rochester Junior	Niveau Ø 1500 Niveau Ø 1750	Roch. 6281 TM D1500 Roch. 6281 TM D1750
H: Sécurité	2" NPTH (deux)	Soupape de sécurité	Rego RS3145+CD45 (deux)



RÉSERVOIRS AVEC CAPACITÉ de 22,0 à 38,3 m³

FONCTION	CONNEXION	ACCESSOIRE	Ref. STD
A: Remplissage (1) Ø 1500 Ø 1750	1-1/4" NPTH 1-1/4" NPTH	Valv. rempli Valv. rempli	Omega VRN-S D1500 Omega VRN-S D1750
B: Phase liquide	1-1/4" NPTH	Robinet d'arrêt avec lim. interne et bouchon	Rego A 8020 D
C: Phase gaz	1-1/4" NPTH	Vanne d'arrêt Limiteur	Rego A 8013 DA Rego A 7508 AP
D: Salida inferior	1-1/4" NPTH	Bouchon	
E: Point haut manomètre	3/4" NPTH	Valve	Rego A 2805 C
F: Purge	1-1/4" NPTH	Chek-lok	Rego 7591UT
G: Niveau magnétique	Rochester Junior	Niveau Ø 1500 Niveau Ø 1750	Roch. 6281 TM D1500 Roch. 6281 TM D1750
H: Sécurité	Bride ASA 4" 300#	Collecteur soupapes	Voir pag.17

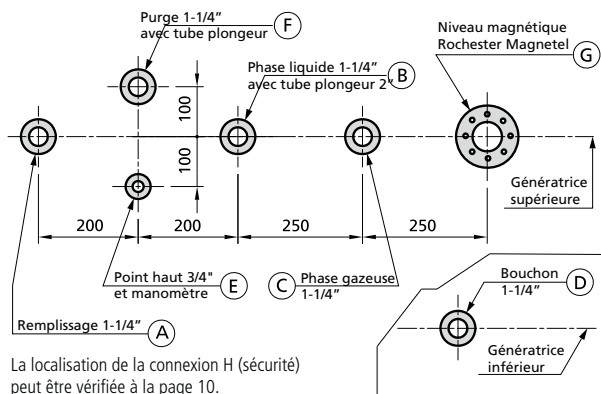


(1) La valve indiquée en l'option STD dispose d'une limitation au 85% du taux de remplissage. (Exemples d'équipement des valves pour réservoirs Lapesa)

CONNEXIONS ET VALVES (réservoirs enterrés Ø 2.200 et 2.450 mm)

RÉSERVOIRS AVEC CAPACITÉ de 22,6 à 50,0 m³

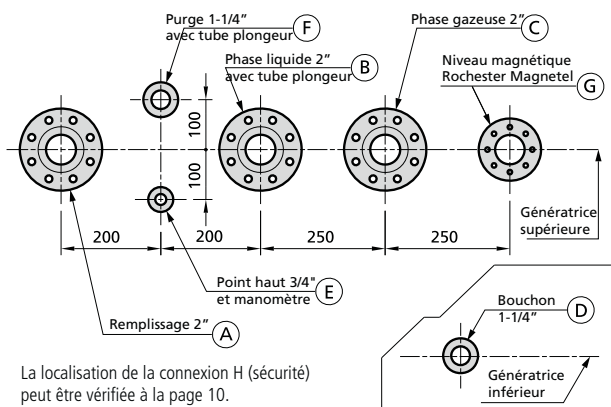
FONCTION	CONNEXION	ACCESSOIRE	Ref. STD
A: Remplissage	1-1/4" NPTH	Remplissage Robinet d'arrêt avec lim. interne et bouchon	Rego 7879 C Rego A8020D
B: Phase liquide	1-1/4" NPTH	Vanne d'arrêt Limiteur	Rego A 8013 DB Rego A 7509 BP
C: Phase gaz	1-1/4" NPTH	Bouchon	
D: Sortie inférieure	1-1/4" NPTH	Bouchon	
E: Point haut manomètre	3/4" NPTH	Valve p. haut	Rego A 2805 C
F: Purge	1-1/4" NPTH	Chek-lok	Rego 7591UT
G: Niveau magnétique	Rochester Magnetel (Bride spéciale)	Niveau Ø 2.200 Niveau Ø 2.450	Roch. 6360 08 TM D2200 Roch. 6360 08 TM D2450
H: Sécurité	Bride ASA 4" 300#	Collecteur soupapes	Voir tableau



La localisation de la connexion H (sécurité) peut être vérifiée à la page 10.

RÉSERVOIRS AVEC CAPACITÉS SUPÉRIEURES à 52,2 m³

FONCTION	CONNEXION	ACCESSOIRE	Ref. STD
A: Remplissage	2" NPTH en Bride 2" 300#	Anti-retour Vanne d'arrêt	Rego A 3400 L4 Rego A 7513 FP
B: Phase liquide	2" NPTH en Bride 2" 300#	Vanne d'arrêt Limiteur	Rego A 3500 P4 Rego A 7513 FP
C: Phase gaz	2" NPTH en Bride 2" 300#	Vanne d'arrêt Limiteur	Rego A 3500 P4 Rego A 7513 FP
D: Sortie inférieure	1-1/4" NPTH	Bouchon	
E: Point haut manomètre	3/4" NPTH	Valve p. haut	Rego A 2805 C
F: Purge	1-1/4" NPTH	Chek-lok	Rego 7591UT
G: Niveau magnétique	Rochester Magnetel (Bride spéciale)	Niveau Ø 2.200 Niveau Ø 2.450	Roch. 6360 08 TM D2200 Roch. 6360 08 TM D2450
H: Sécurité	Bride ASA 4" 300#	Collecteur soupapes	Voir tableau



La localisation de la connexion H (sécurité) peut être vérifiée à la page 10.

(Exemples d'équipement des valves pour réservoirs Lapesa)

CONNEXIONS ET VALVES (réservoirs aériens Ø 2.200 et 2.450 mm)

RÉSERVOIRS AVEC CAPACITÉ de 22,6 à 50,0 m³

FOINCTION	CONNEXION	ACCESSOIRE	Ref. STD
A: Remplissage	1-1/4" NPTH	Valve remplissage Robinet d'arrêt avec lim. interne et bouchon	Rego 7879 C
B: Phase liquide	1-1/4" NPTH	Robinet d'arrêt Limiteur	Rego A8020D
C:Phase gaz	1-1/4" NPTH	Robinet d'arrêt Limiteur	Rego A 8013 DB Rego A 7509 BP
D: Purge	1-1/4" NPTH	Chek-lok	Rego 7591UT
E: Point haut manomètre	3/4" NPTH	Valve p. haut	Rego A 2805 C
G: Niveau magnétique	Rochester Magnetel (Bride spéciale)	Niveau ø 2.200 Niveau ø 2.450	Roch. 6342 08 EM D2200 Roch. 6342 08 EM D2450
H: Sécurité	Bride ASA 4" 300#	Collecteur soupapes	Voir tableau



RÉSERVOIRS AVEC CAPACITÉ supérieure à 52,2 m³

FOINCTION	CONNEXION	ACCESSOIRE	Ref. STD
A: Remplissage	2" NPTH en Bride 2" 300#	Anti-retour Robinet d'arrêt	Rego A 3400 L4 Rego A 7513 FP
B: Phase liquide	2" NPTH en Bride 2" 300#	Robinet d'arrêt Limiteur	Rego A 3500 P4 Rego A 7513 FP
C:Phase gaz	2" NPTH en Bride 2" 300#	Vanne d'arrêt Limiteur	Rego A 3500 P4 Rego A 7513 FP
D: Purge	1-1/4" NPTH	Chek-lok	Rego 7591UT
E: Point haut manomètre	3/4" NPTH	Valve p. haut	A 2805 C
G: Niveau magnétique	Rochester Magnetel (Bride spéciale)	Niveau ø 2.200 Niveau ø 2.450	Roch. 6342 08 EM D2200 Roch. 6342 08 EM D2450
H: Sécurité	Bride ASA 4" 300#	Collecteur soupapes	Voir tableau

(Exemples d'équipement des valves pour réservoirs Lapesa)
La localisation des soupapes est indiquée à la page 9.



CONNEXIONS ET VALVES (réservoirs aériens Ø > 2.450 mm)

RÉSERVOIRS AVEC CAPACITÉ SUPÉRIEURE à 60,0 m³

FOINCTION	CONNEXION	ACCESSOIRE	Ref. STD
A: Remplissage	2" NPTH en Bride 2" 300#	Anti-retour Robinet d'arrêt	A 3400 L4 A 7513 FP
B: Phase liquide	2" NPTH en Bride 2" 300#	Robinet d'arrêt Limiteur	A 7513 FP A 3500 P4
C:Phase gaz	2" NPTH en Bride 2" 300#	Robinet d'arrêt Limiteur	A 7513 FP A 3500 P4
D: Purge	2" NPTH en Bride 2" 300#	Robinet d'arrêt Limiteur	A 7513 FP A 3500 P4
E: Point haut manomètre	3/4" NPTH	Valve p. haut	Rego A 2805 C
G: Niveau magnétique	Rochester Magnetel (Bride spéciale)	Niveau ø 3.000 Niveau ø 3.500 Niveau ø 4.000 Niveau ø 4.200	6342 08EM D3000 6342 08EM D3500 6342 08EM D4000 6342 08EM D4200
H: Sécurité	Bride ASA 4" 300#	Collecteur soupapes	Voir tableau

(Exemples d'équipement des valves pour réservoirs Lapesa)



TABLEAU DE COLLECTEURS POUR SOUPAPES DE SÉCURITÉ

MARCA	CAEN			REGO		
Modèle	CDS	CTS	CCS	8572	8573	8574
Déchargement du collecteur (m ³ /min. air)	403	806	1209	300	601	910
Surface maximale admissible du réservoir enterré (m ²)	129,7	302,1	495,2	90,5	211,2	350,2
Surface maximale admissible du réservoir aérien (m ²)	84	195,5	320,5	58,6	136,7	226,7

On peut choisir, à travers de ce tableau, le modèle du collecteur en fonction de la décharge nécessaire du réservoir, ou de la surface qu'il dispose.

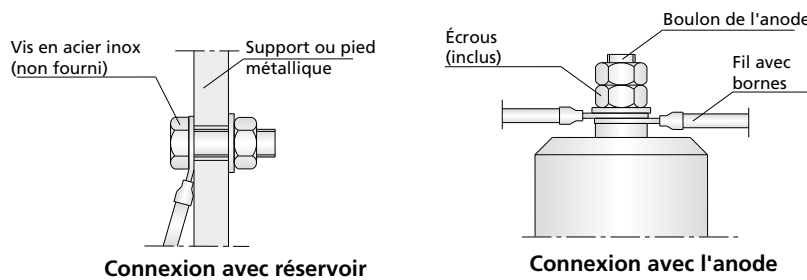
Les décharges des collecteurs sont calculées pour une pression de service de 20 bar, et avec une surpression de 20%.
Soupapes de sécurité réglées à 20 bar.
Connexion du collecteur au réservoir: ASA 4" 300#

PROTECTION CATHODIQUE POUR RÉSERVOIRS ENTERRÉS

Lorsque on estime pertinent, le réservoir enterré devra inclure une protection active contre la corrosion. La définition des équipements de protection cathodique sera réalisée par des techniciens spécialisés, en tenant compte des spécificités de chaque installation. On expose ci-dessous un exemple du système de protection cathodique que LAPESA peut fournir, avec des anodes de sacrifice, sans courant imposé.

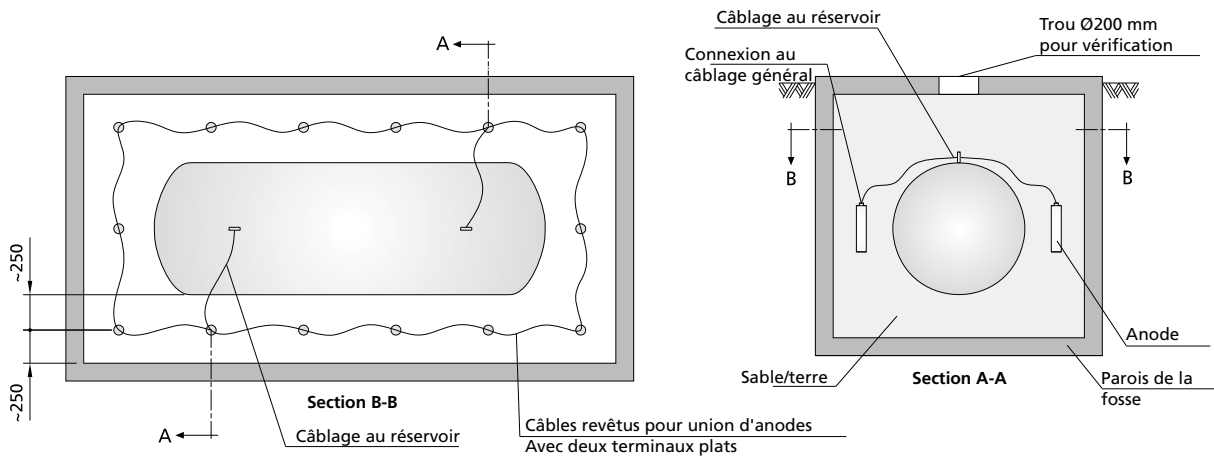
- La durée des anodes est généralement de 15 ans, en générant le potentiel que la norme spécifique. Cela dépend de la qualité de la terre et la zone où le réservoir est installé. Dans certains cas, il sera nécessaire d'installer, autour de l'anode, une substance activatrice.
- Les anodes sont connectés au réservoir à travers des trous localisés dans les oreillettes de levage.
- En option, on peut fournir l'équipement d'anodes de protection cathodique avec un sac de mélange activatrice.

DÉTAIL DE L'INSTALLATION* DES ANODES DANS LES RÉSERVOIRS ENTERRÉS

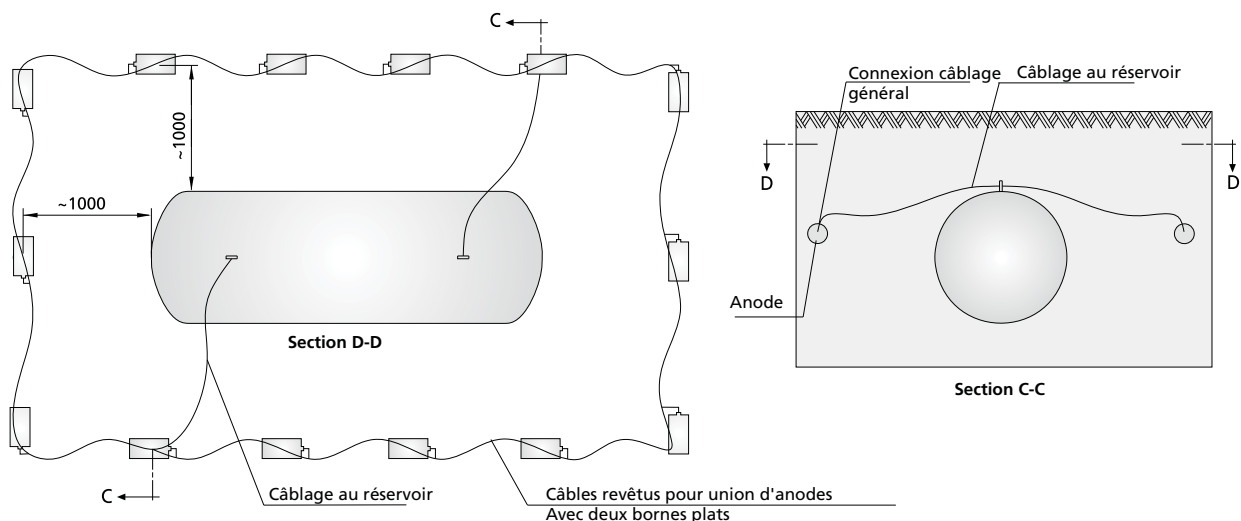


(*) Protéger les connexions avec un ruban isolante. Vérifier le contact correct des connexions. Le réservoir doit être électriquement isolé de l'ensemble de l'installation (tuyauteries, etc.)

EMPLACEMENT DES ANODES AUTOUR LE RÉSERVOIR ENTERRÉ AVEC FOSSE



EMPLACEMENT DES ANODES SUR LE RÉSERVOIR ENTERRÉ SANS FOSSE



ARMOIRES POUR RÉSERVOIRS



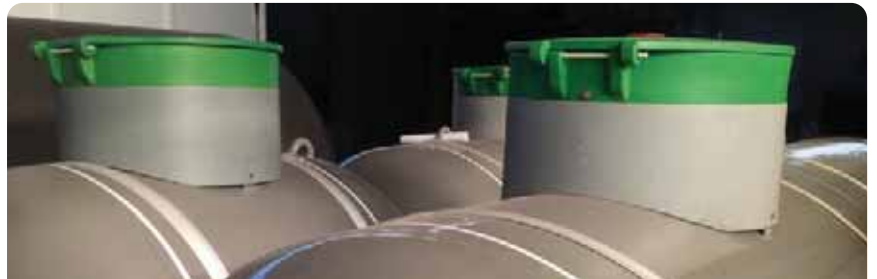
CAPOTS / CHAMBRES D'ACCÈS



CAPOTS POUR RÉSERVOIRS AÉRIENS

Solutions
lapesa

EQUIPE DE RÉGULATION (100 kg/h)



CHAMBRES D'INSPECTION POUR RÉSERVOIRS ENTERRÉS

DALLES D'ANCRAGE



DALLES D'ANCRAGE POUR RÉSERVOIRS AÉRIENS



PLATEAUX ANTI-FLOTATION POUR RÉSERVOIRS ENTERRÉS