



HYDROMASTER

Станции для производства горячей воды

ПРОИЗВОДИТЕЛЬНОСТЬ: Станции для производства горячей воды HYDROMASTER мощностью от 40 до 1000 кВт.

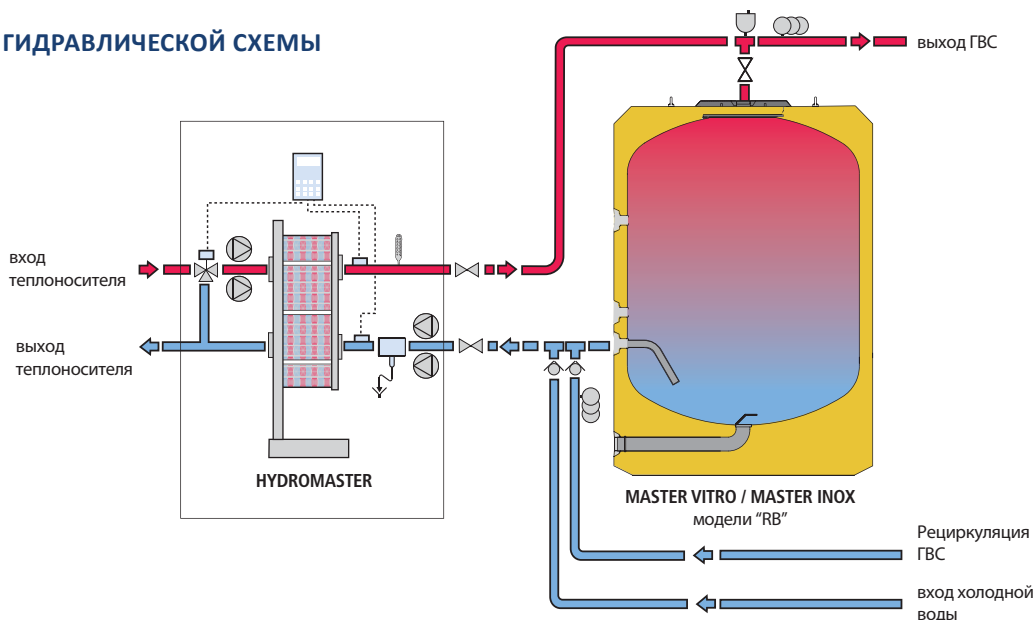
КОМФОРТ: С накопителями серии "MASTERRB" и станциями HYDROMASTER горячая вода всегда доступна.

ДЛИТЕЛЬНЫЙ СРОК ЭКСПЛУАТАЦИИ: Высокопроизводительный теплообменник из нержавеющей стали AISI-316-L.

СИСТЕМА ОБРАБОТКИ ВОДЫ ПРЕПЯТСТВУЕТ ВОЗНИКНОВЕНИЮ И РАЗМНОЖЕНИЮ БАКТЕРИЙ ЛЕГИОНЕЛЛ Встроенная программа регулярной обработки воды температурным ударом.

МИНИМАЛЬНАЯ ПЛОЩАДЬ: Идеальны для установки в небольших помещениях.

ПРИМЕР ГИДРАВЛИЧЕСКОЙ СХЕМЫ



СТАНЦИИ HYDROMASTER от 40 до 1000 кВт

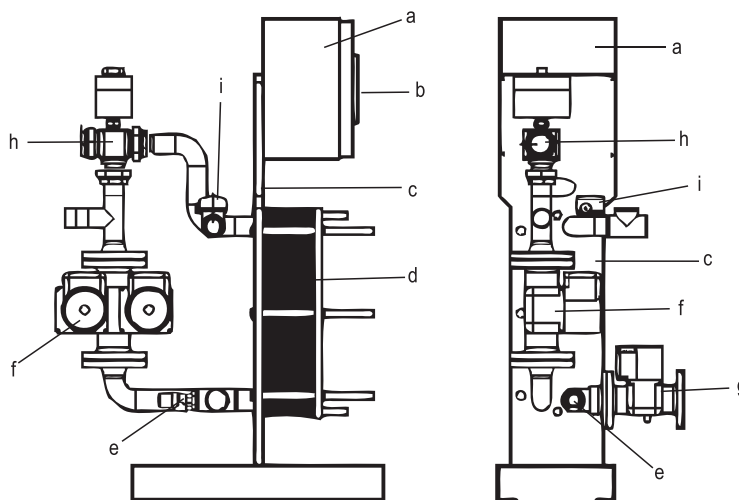
- Пластинчатый теплообменник из нержавеющей стали AISI-316L + уплотняющими прокладками NBR.
- Одиночный или сдвоенный, высокоэффективный (Класс А) циркуляционный насос для первичного контура с регулируемой скоростью.
- Одиночный, высокоэффективный (Класс А) циркуляционный насос для вторичного контура с регулируемой скоростью.
- Теплоизолированные насосы и теплообменник.
- Многофункциональный экран для программирования и управление по протоколу MODBUS.
- Программирование обработки воды температурным ударом.
- 3-ходовой клапан с сервоприводом в первичном контуре.
- Предохранительный клапан на 7 бар* + термометр во вторичном контуре.
- 2 датчика во вторичном контуре для контроля температуры горячей воды на входе и выходе из контура.
- Однофазный электрический блок управления IP55, 240В 50 Гц.
- Стальная рама голубого цвета RAL 5010.
- Максимальная температура 110°C

(*) Уточняйте необходимое давление.

Модели S: Насос первичного контура. Мгновенный нагрев и подача.

Модели SS: Насос первичного контура + Насос вторичного контура. Используется накопитель.

Модели DS: Сдвоенный насос первичного контура + Насос вторичного контура. используется накопитель.



- a- Панель управления и программирования
- b- Цифровой дисплей
- c- Опорная рама
- d- Съемный пластинчатый теплообменник
- e- Группа безопасности на 7 бар
- f- Насос первичного контура
- g- Насос ГВС
- h- 3-х ходовой клапан

Модель	Мощность (кВт)	Габариты			Модель	Мощность (кВт)	Габариты		
		лина (мм)	Ширина (мм)	Высота (мм)			лина (мм)	Ширина (мм)	Высота (мм)
ЕНМ40/90	40	700	650	1150	ЕНМ40/80	40	700	650	1150
ЕНМ70/90	70	700	650	1150	ЕНМ70/80	70	700	650	1150
ЕНМ140/90	140	700	650	1150	ЕНМ140/80	140	700	650	1150
ЕНМ170/90	170	700	650	1150	ЕНМ170/80	170	700	650	1150
ЕНМ280/90	280	700	650	1150	ЕНМ280/80	280	700	650	1150
ЕНМ400/90	400	700	650	1150	ЕНМ400/80	400	700	650	1150
ЕНМ550/90	550	700	650	1150	ЕНМ550/80	550	700	650	1150
ЕНМ800/90	800	700	650	1150	ЕНМ800/80	800	700	650	1150
ЕНМ1000/90	1000	700	650	1150	ЕНМ1000/80	1000	700	650	1150